

## Specificatii tehnice



innovating health

### PHS-P4 Model

1. Specificatii tehnice
2. Dimensiuni
3. Intretinere

#### **RAYBOTICS S.R.L.**

Sede legale: Via Carbonia, 10 - 56021 Cascina (PI)  
P.IVA. e C.F. 02370840502  
web: <http://www.raybotics.it>,  
email: [info@raybotics.it](mailto:info@raybotics.it),  
pec: [info@pec.raybotics.it](mailto:info@pec.raybotics.it)

## 1. Specificatii tehnice

### PHS-P4

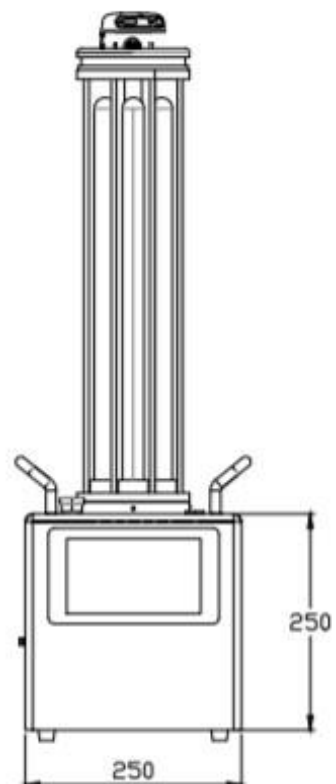
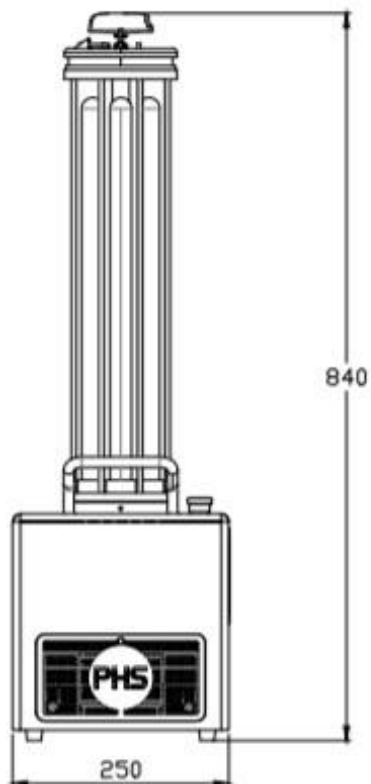
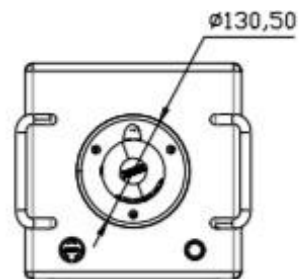
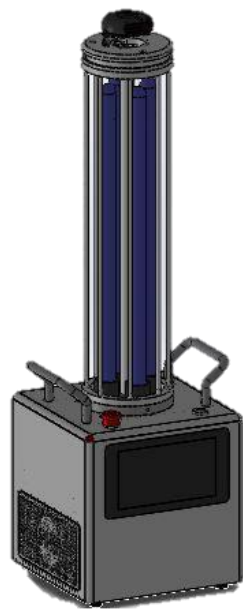
Dimensiuni	
Inaltime	840 mm
Latime	250 mm
Lungime	250 mm
Greutate totala	15 kg
Culoare	Alb: RAL 9010
Putere	
Putere	AC 220 V, 50 Hz, 6 A max.
Durata de viata a bateriei	2.5 ore mod de lucru continuu
Durata de incarcare bateriei	4 ore
Dimensiuni lampi	diametru 15 mm, lungime 436 mm
Numar lampi	4
Putere lampi	21 W fiecare
Emisie UV la 254 nm	72 $\mu\text{W}/\text{cm}^2$ - 7,3 W
Mediu	
Domeniu temperatura	+5°C la 50°C (umiditate 10-95%)
Comunicare	
WiFi	Wireless banda dubla AC/G/N/B
4G	Incorporabil
Senzori de siguranta	
Scanner laser RPLEADAR A2	Scanare 360° (raza de actiune 18 m)
Camera Sony IMX322	Detectarea prezentei oamenilor



#### RAYBOTICS S.R.L.

Sede legale: Via Carbonia, 10 - 56021 Cascina (PI)  
 P.IVA. e C.F. 02370840502  
 web: <http://www.raybotics.it>,  
 email: [info@raybotics.it](mailto:info@raybotics.it),  
 pec [info@pec.raybotics.it](mailto:info@pec.raybotics.it)

## 2. Dimensioni



RAYBOTICS S.R.L.





Sede legale: Via Carbonia, 10 - 56021 Cascina (PI)  
P.IVA. e C.F. 02370840502  
web: <http://www.raybotics.it>,  
email: [info@raybotics.it](mailto:info@raybotics.it),  
[pec.info@pec.raybotics.it](mailto:pec.info@pec.raybotics.it)

### 3. Intretinere

Urmatoarele instructiuni de intretinere ofera o imagine de ansamblu a modalitatii de curatare regulate si a procedurii de inlocuire a pieselor.

Intervalele declarate sunt indicative si depind de mediul de operare si frecventa de utilizare a echipamentului PHS.

Saptamanal: O data pe saptamana efectuati urmatoarele sarcini de intretinere:

Piese	Sarcini de intretinere
Lampi	Curatati becurile cu o carpa umeda si un detergent slab.  Nu utilizati aer comprimat.
Masca si laterale	Curatati dispozitivul cu o carpa umeda si un detergent slab  Nu utilizati aer comprimat.
Scanner laser	Curatati capacele optice ale scannerelor pentru o performanta optima. Folositi un detergent slab.  Incarcarile statice determina ca particulele de praf sa fie atrase de capacul optic. Este posibil sa se diminueze acest effect prin utilizarea curatatorului anti-static din plastic si a carpii lentilelor SICK.
Roti	Indepartati murdaria cu o carpa umeda si asigurati-va nu este nimic blocat intre roti.
Benzi de lumina LED	Verificati daca benzile de lumina LED sunt intacte.
Consola de comanda	Curatati afisajul cu o carpa umeda.  Nu utilizati aer comprimat. Nu utilizati detergent puternici sau agresivi.

#### RAYBOTICS S.R.L.

Sede legale: Via Carbonia, 10 - 56021 Cascina (PI)  
P.IVA. e C.F. 02370840502  
web: <http://www.raybotics.it>,  
email: [info@raybotics.it](mailto:info@raybotics.it),  
pec [info@pec.raybotics.it](mailto:info@pec.raybotics.it)